

HAAS
+
SOHN

HSP 7 II Grande RLU

Technická dokumentácia
Peletové kachle

SK

0545108511401h

Úvod

Srdečne ďakujeme za kúpu nášho výrobku!

Popis pece vás podrobne oboznámi s konštrukciou, technickou špecifikáciou a obsluhou ohrievača. Odporúčame oboznámiť sa pozorne s týmito údajmi. Vyvarujete sa tak prípadných chýb pri vlastnej montáži a obsluhu.

Podrobné podmienky inštalácie a obsluhy nájdete vo Všeobecnom návode na obsluhu (súčasť dodávky).

Poznámky v texte

SK



Najdôležitejšie sú poznámky označené ako **VAROVANIE**. Poznámky s nadpisom **VAROVANIE** vás upozorňujú na **vážne nebezpečenstvo poškodenia pece či poranenia**.



Poznámka s nadpisom **Upozornenie** vás upozorňuje na možné poškodenie vašej pece.



Poznámka s nadpisom **Dôležité** vás upozorňuje na informácie dôležité pre prevádzku vašej pece.



Poznámka ako taká vás upozorňuje úplne všeobecne na informácie dôležité pre prevádzku vašej pece.

Obsah

1. Technická špecifikácia	1
2. Technický popis	2
3. Inštalácia peletových kachlí na komín	3
4. Čistenie	7
4.1. Čistenie povrchu	7
4.2. Čistenie skla	7
4.3. Na displeji sa zobrazí chyba F040 „Vyčistiť spaľovací priestor“	7
4.4. Čistenie horáka - raz týždenne	7
5. Údržba	9
5.1. Čistenie dymovodov	9
5.2. Čistenie zásobníka na pelety - raz ročne	14
5.3. Čistenie popolníka - 1x týždenne	14
6. Zoznam náhradných dielov	15
6.1. Celkový rozstrel modelu	15
6.2. Detail A1	18
7. Schéma zapojenia	19

Dôležitá informácia výrobcu!



DÔLEŽITÉ

Dbajte, prosím, na nasledujúce pokyny:

Kvalita drevených peliet:

V závislosti od ponuky výrobcu existujú svetlé, tmavé, kratšie alebo dlhšie pelety. **Aj dodávky od jedného dodávateľa môžu obsahovať rôzne kvality.** Normy pre drevené pelety sa neustále sprísňujú, napriek tomu: Drevo zostáva drevom a má z hľadiska popola a škvary svoje zvláštnosti.

Potreba čistenia:

Len čo nájdete v studenej spaľovacej komore usadeniny popola a trosky, musíte ju vyčistiť. **Pozrite kap. 4 a 5.** Ak to neurobíte, bude vrstva pribúdať a kachle sa už nebudú môcť samy správne zapáliť.

V spaľovacej komore sa môžu hromadiť pelety. V krajnom prípade sa môžu pelety hromadiť až k šmýkačke peliet. Možným následkom by mohlo byť zahorenie a horenie v zásobníku peliet. **Došlo by k zničeniu vašich kachiel, na ktoré sa v tomto prípade nevzťahuje záruka.**

Na zabezpečenie maximálnej životnosti a bezporuchovej prevádzky:

Prečítajte si pozorne a úplne návod na inštaláciu a obsluhu. Odporúčame jeho uloženie pre ďalšiu potrebu.

1. Zvýšenú každodennú kontrolu podľa návodu vykonávajte pri každej novej dodávke peliet alebo ak boli kachle dlhší čas odstavené mimo prevádzky – napr. letná sezóna.

2. Odporúčanie:

Zverte prvú inštaláciu vašich nových peletových kachlí a ich prvé čistenie a revíziu niektorému z našich zmluvne zaistených odborných servisných podnikov. Ich pracovníci sú odborne vyškolení a majú znalosti a skúsenosti potrebné na bezchybnú inštaláciu vašich nových peletových kachiel, ich uvedenie do prevádzky a vykonávanie ich údržby. Osobne vás oboznámia s pravidlami ich používania a údržby a predvedú vám ich v praxi.

Majte na pamäti, že v prípade vzniku akýchkoľvek porúch v dôsledku nesprávnej inštalácie, prevádzky alebo údržby, dôjde k strate vašich nárokov zo záruky.

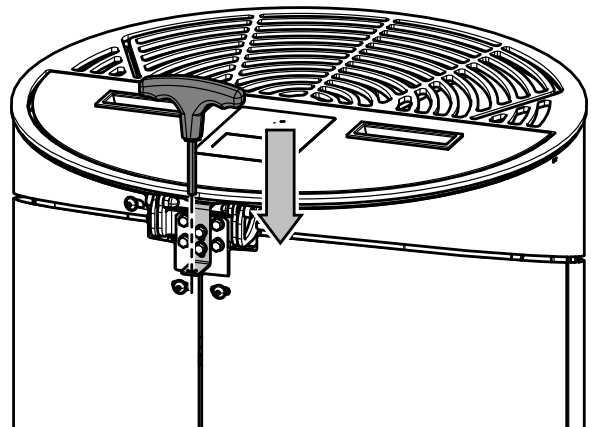
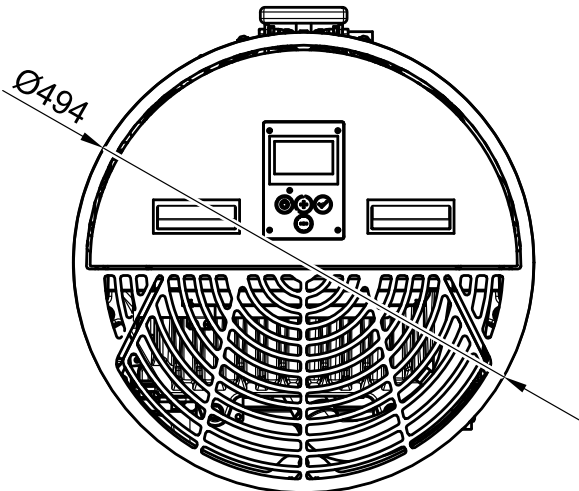
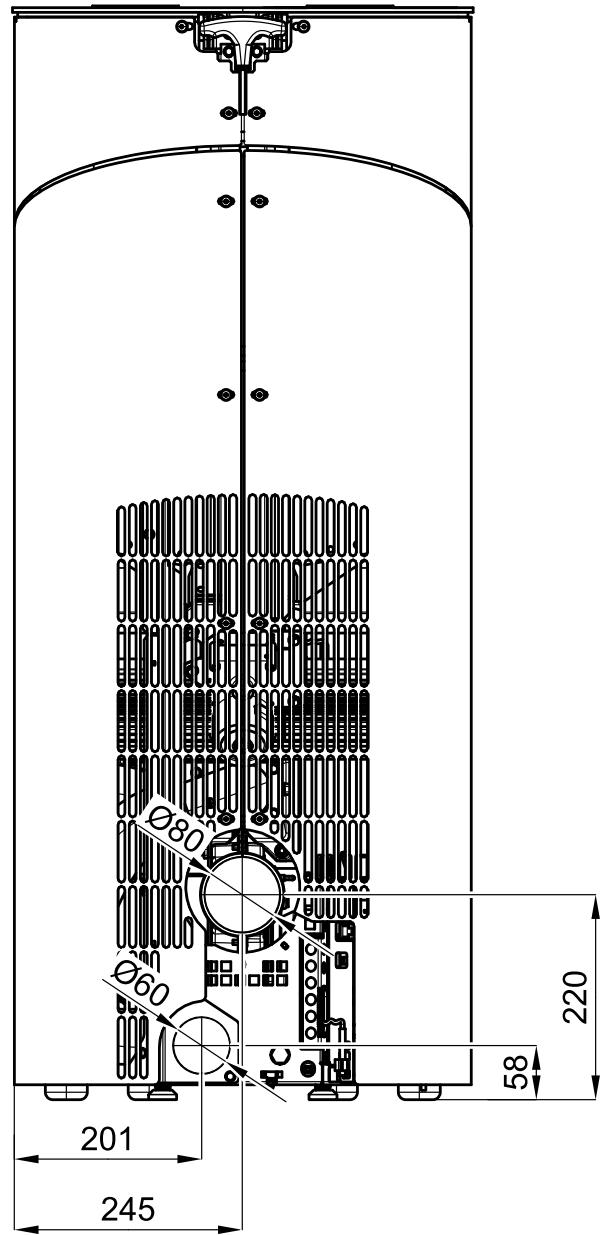
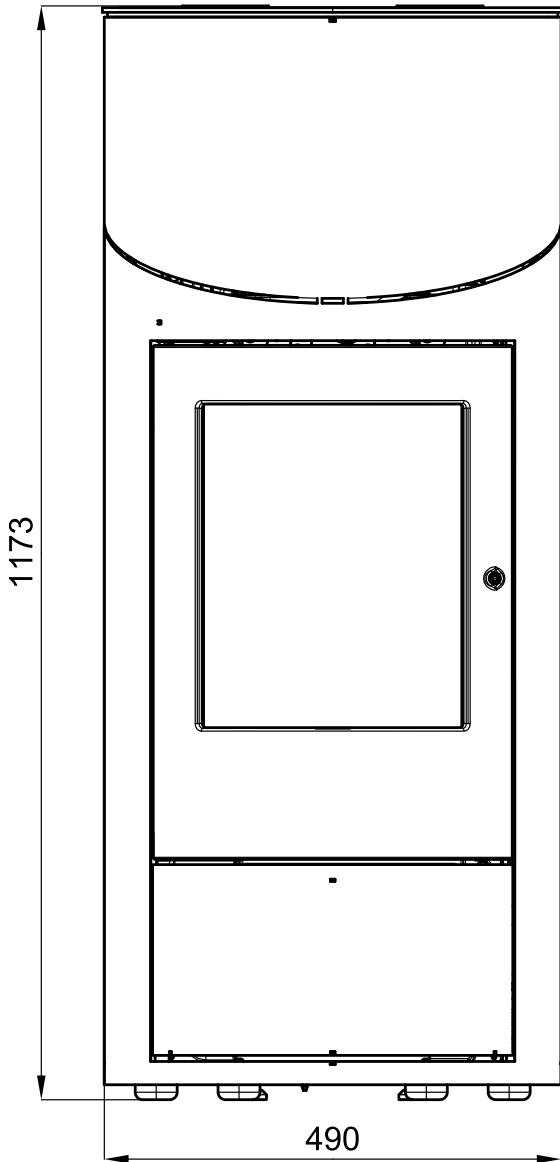
1. Technická špecifikácia

	HSP 7 II Grande RLU
Rozsah tepelného výkonu:	2,4 – 8,2 kW
Menovitý tepelný výkon:	8,0 kW
Skúšobná norma:	EN 14785
Výška:	1173 mm
Šírka:	494 mm
Hĺbka:	494 mm
Hmotnosť:	132 kg
Priemer hrdla na odvod dymových plynov:	80 mm
Teplota dymových plynov:	197 °C
Pretlak odťahu pri nominálnom výkone:	12 Pa
Pretlak odťahu pri zníženom výkone:	6 Pa
Min. ťah komína:	5 Pa
Max. ťah komína:	15 Pa
Hmotnostný prúd dymových plynov v g/s:	5,6 g/s
Obsah CO ve spalínach pri 13% O ₂ (%) (min/max.):	0,01/0,03 %
Účinnosť:	90/94 %
Obsah CO ve spalínach pri 13% O ₂ :	138 mg/Nm ³
Obsah NO _x ve spalínach pri 13% O ₂ :	131 mg/Nm ³
Obsah OGC ve spalínach pri 13% O ₂ :	5 mg/Nm ³
Podíl prachu ve spalínach pri 13% O ₂ :	17 mg/Nm ³
Obsah zásobníka (nádrže na pelety):	cca 17 kg
Čas spaľovania s jednou nádržou (min./max.):	cca 10 h/30 h
Prípustné palivo: Drevené pelety s nízkym podielom prachu kvality A1 podľa Ö-Norm M 7135, DIN 51731, EN 14961-2:	priemer: 6 mm
	dĺžka: max. 30 mm
Schopnosť vykurovania miestnosti podľa Ö-Norm M 7521:	max. 230 m ³
Napájanie prúdom:	230 V (50 Hz)
Elektrický príkon pri bežnej prevádzke:	max. 50 W
Elektrické zapaľovanie (počas max. 15 minút pri štarte):	max. 380 W
Istenie elektroniky: (F3)	T 0,315 A, 250 V
Istenie zapaľovania, šnekového motora, nasávacieho ventilátora: (F1), konvekčného ventilátora (F2)	T 3,15 A, 250 V

2. Technický popis

Technický popis

SK



3. Inštalácia peletových kachlí na komín

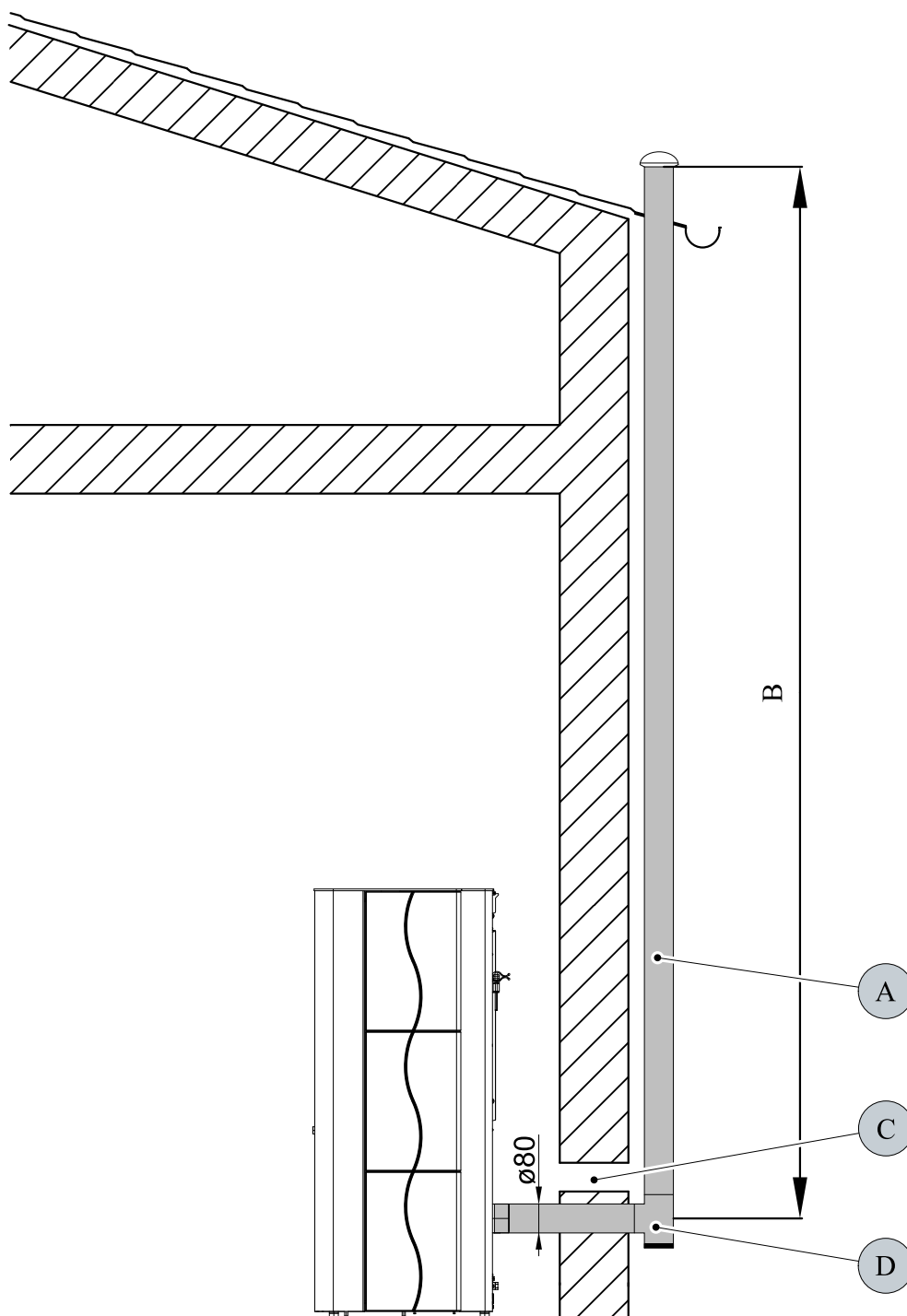
Peletové kachle musia byť pripojené k samostatnému komínu. Je neprípustné odvádzať do tohto komína spaliny od iných zariadení. Spaliny sa odvádzajú dymovodom s priemerom 80 mm pripojeným na hrdlo dymovodu kachlí, ktoré je umiestnené na zadnej časti kachlí. Dymovod je vhodné vybaviť T-tvarovkou so zátkou, pozrite **obr. 1.1 – 1.3**. Dymovod musí byť vyhotovený z oceľových alebo antikorových tesnených rúr. Horizontálna časť dymovodu musí mať šikmý sklon **min. 5 % (3°)** hore smerom od pece. Pripojenie musí byť vyhotovené najkratšou cestou s max. dĺžkou 1,5 m a s max. 2 tvarovými kusmi (T-kus, koleno). Pripojenie pece na spaľovanie pevných palív ku komínu **musí spĺňať ustanovenia normy ČSN 73 4201**. Je nutné dodržať všetky požiadavky na komínové teleso, ktoré sú normou vyžadované.

Podľa Nariadenia vlády č. 91/2010 Zb. je nutné vykonať revíziu spaľovacích ciest:

- pred uvedením spalinovej cesty do prevádzky alebo po každej stavebnej úprave komína
- pred výmenou alebo novou inštaláciou spotrebiča palív

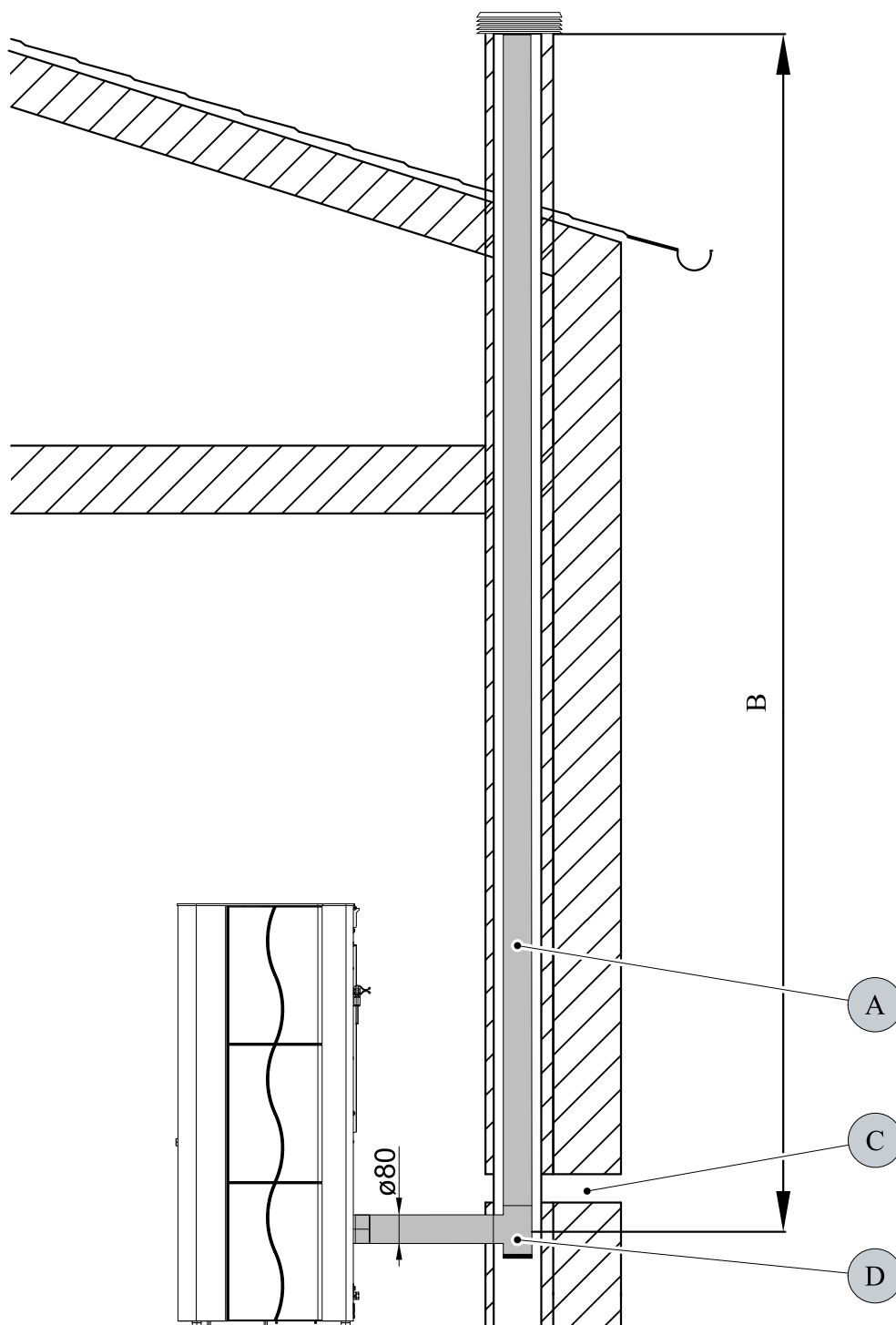
Revíziu vykonáva odborne spôsobilá osoba v odbore kominárstvo a je revíznym technikom komínov.

Informatívne príklady inštalácie peletových kachlí ku komínu:



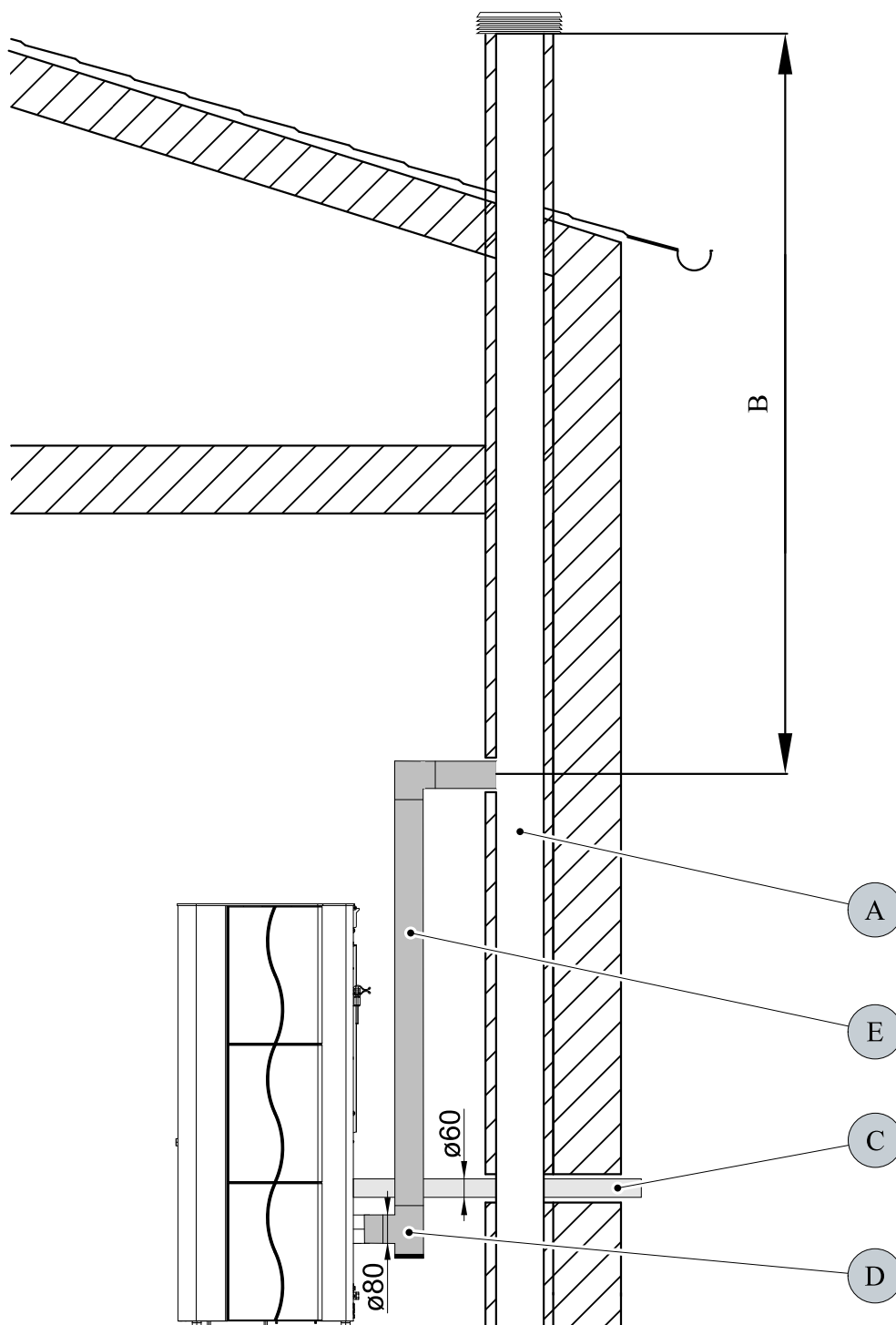
Obrázok 1.1 Komín mimo budovy

- A) Komín umiestnený zvonku budovy
- B) Účinná výška komína. Komín musí byť vyvedený nad úroveň strechy a zabezpečený tepelnou izoláciou.
- C) Externý prívod spaľovacieho vzduchu k vykurovacej jednotke
- D) T-tvarovka so zátkou



Obrázok 1.2 Komín súčasťou budovy

- A) Dymovod vložený do existujúceho komína. Tu je nutné zaistiť možnosť čistenia.
- B) Účinná výška komína
- C) Externý prívod spaľovacieho vzduchu k vykurovacej jednotke
- D) T-tvarovka so zátkou



Obrázok 1.3 Napojenie na existujúci komín

Vykurovací jednotka pripojená k existujúcemu komínu

- A) Komínový prieduch
- B) Účinná výška komína
- C) Externý prívod vzduchu
- D) T-tvarovka so zátkou
- E) Dymovod

4. Čistenie



VÝSTRAHA

Pred začatím čistenia musia byť kachle studené!

Po dokončení čistenia sa musí obnoviť riadny prevádzkový stav zariadenia: Horák peliet je nutné správne nasadiť a dvierka kúreniska uzavrieť.

4.1. Čistenie povrchu

K vyčisteniu povrchu kachlí by mal byť v zásade používaný suchý, prípadne vlhkú handru. Použitie agresívnych čistiacich prostriedkov a rozpúšťadiel sa neodporúča, môžu poškodiť povrch kachlí.

4.2. Čistenie skla

Ak chcete vyčistiť sklenený priezor, je nutné najprv otvoriť dvierka kúreniska. Znečistenie skla je možné odstrániť pomocou čistiaceho prostriedku na sklo alebo vlhkou špongiou s popolom. Sklo sa smie čistiť, iba ak sú kachle studené a v prevádzkovom režime „**Vypnuté**“.

4.3. Na displeji sa zobrazí chyba F040 „Vyčistiť spaľovací priestor“

- **Celý spaľovací priestor je nutné vyčistiť najneskôr po 30 hodinách prevádzky alebo 1x týždenne.**
- Tento príkaz na vyčistenie spaľovacieho priestoru (blikanie displeja) vyvolá počas prevádzky, po uplynutí intervalu, chybové hlásenie.
- Ak dôjde teraz k vyčisteniu spaľovacieho priestoru, potom bude následne chybové hlásenie „vyčistiť spaľovací priestor“ automaticky odvolané. Predpokladom automatického odvolania chybového hlásenia je, že **sú dvierka kúreniska otvorené dlhšie než 60 sekúnd**. Tento čas je potrebný na dôkladné vyčistenie spaľovacieho priestoru a horáka.
- Deaktivácia časovača nasleduje aj vtedy, ak sa spaľovací priestor vyčistí pred dosiahnutím 30 prevádzkových hodín a to za predpokladu, že sa kachle nachádzajú v prevádzkovom stave „**VYPNUTÉ**“ a dvierka sú otvorené dlhšie ako 60 sekúnd.

4.4. Čistenie horáka - raz týždenne

Počas prevádzky sa môžu v horáku tvoriť usadeniny. Ako rýchlo sa horák zanesie, závisí jedine od kvality paliva. Usadeniny a krusty je potrebné z času na čas odstrániť.



VÝSTRAHA

Ak to neurobíte, bude usadenín pribúdať. Zariadenie tak už nebude môcť správne zapáľovať. V spaľovacej komore sa môžu hromadiť pelety. V krajnom prípade sa môžu pelety hromadiť až k šmýkačke peliet. Možným následkom by mohlo byť zapálenie v nádobe na pelety a tlejúce horenie v zásobníku na pelety. Došlo by k poškodeniu kachlí, na ktoré sa nevzťahuje záruka.



VÝSTRAHA

Horák je možné čistiť iba pri vychladnutých kachliach v prevádzkovom stave „VYPNUTÉ“, inak hrozí nebezpečenstvo popálenia!

- Vyberte horák z kachlí.
- Odstráňte zvyšky popola a usadenín.
- Po vyčistení umiestnite horák späť do správnej polohy jeho držiaka.
- Skontrolujte správnu polohu horáka, aby sa zabránilo netesnostiam.

5. Údržba



VÝSTRAHA

Pred začatím čistenia musia byť kachle studené a sieťový kábel musí byť vytiahnutý!

Frekvencia údržby potom závisí rozhodujúcim spôsobom od kvality peliet (obsah popola). Kvalitné pelety majú nízky obsah popola, cca 0,2 – 0,3 %. Pri vyššom obsahu popola (0,5 % a viac) sa interval údržby skraca a tvorba popola sa zvyšuje 2- až 3-krát. Výsledkom je nižší vykurovací výkon a zvýšený počet otáčok ventilátora.



VÝSTRAHA

Pece, na ktorých nie je vykonávaná údržba podľa našich údajov, sa nesmú prevádzkovať. Pri nerešpektovaní týchto pokynov zanikajú všetky nároky zo záruky.

5.1. Čistenie dymovodov



VÝSTRAHA

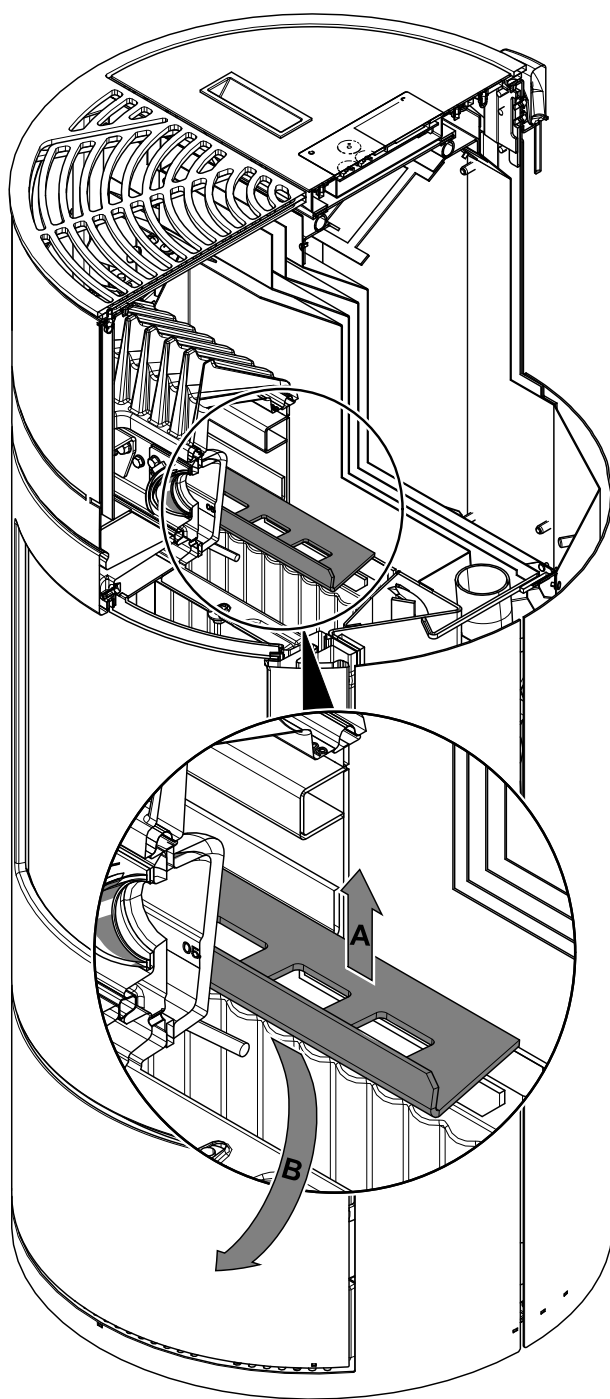
Najneskôr po spotrebovaní 1000 kg peliet sa musí skontrolovať a vyčistiť spalinovej cesty, nasávacie ventilátor a dymovody. Čistenie vykonávajú pomocou kefy alebo vysávača popola.



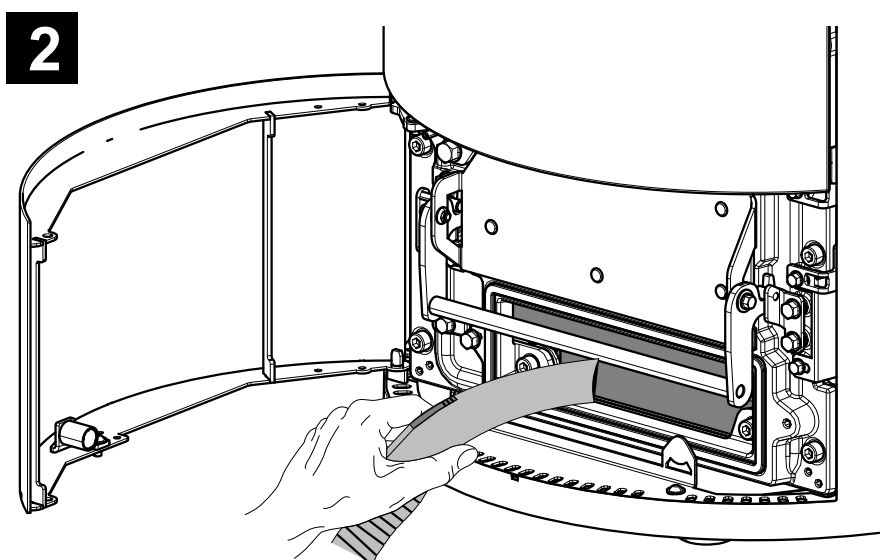
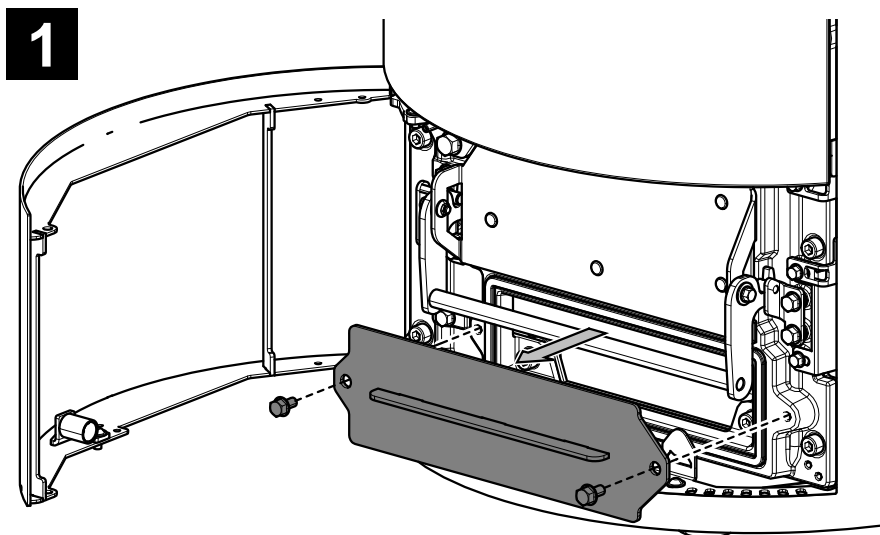
VÝSTRAHA

Po dokončení čistenia dbajte na to, aby boli pri montáži viečka tesnenia na správnych miestach. Poškodené tesnenia je nutné bezpodmienečne vymeniť.

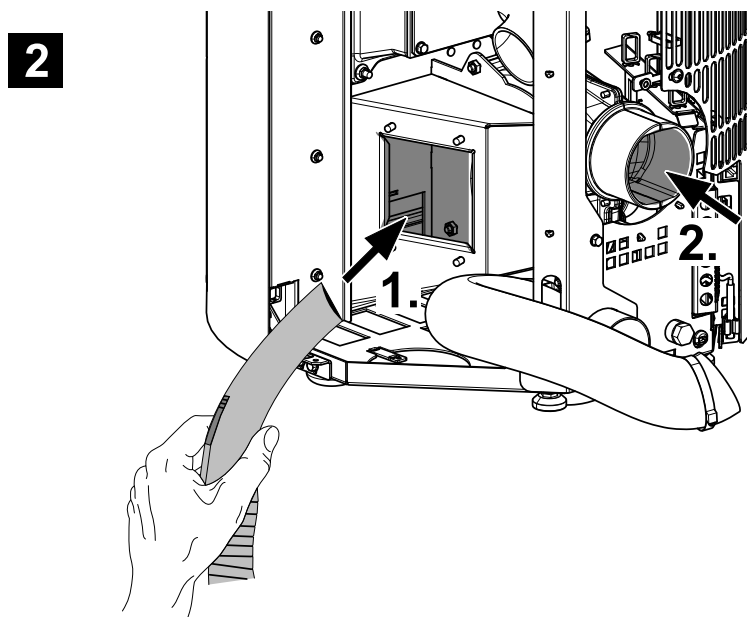
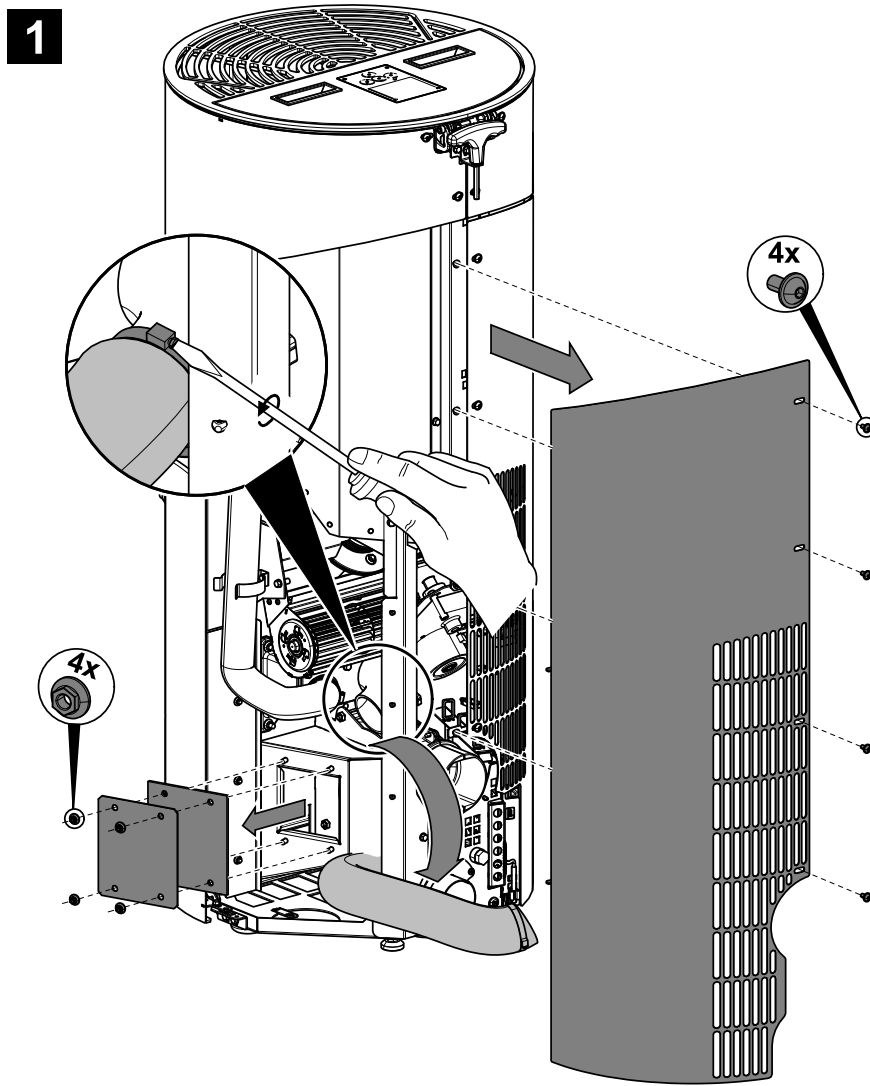
Dlhodobé čistenie vykonáte v štyroch krokoch:



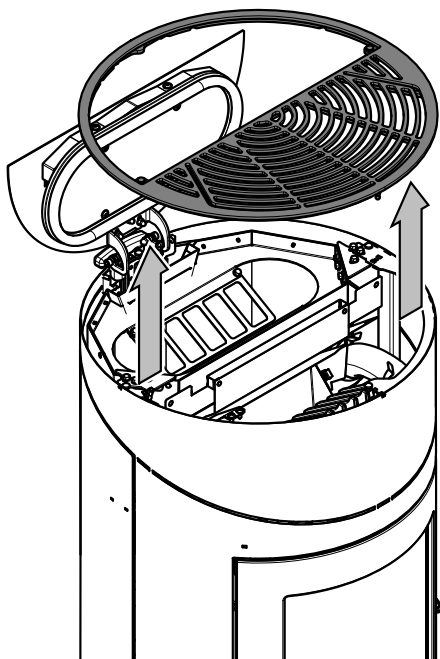
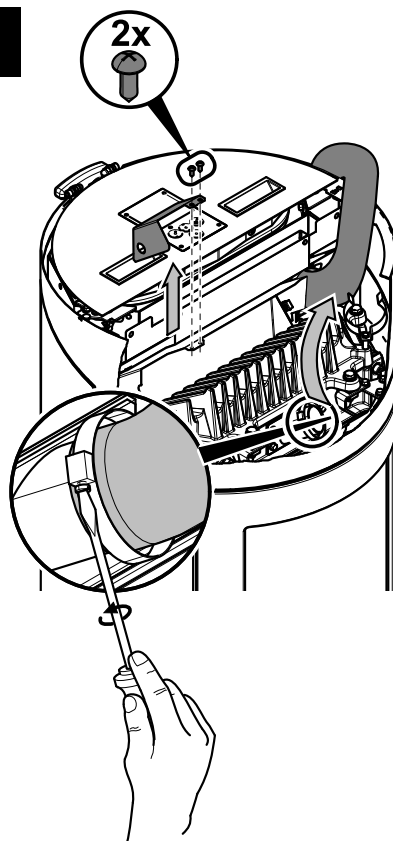
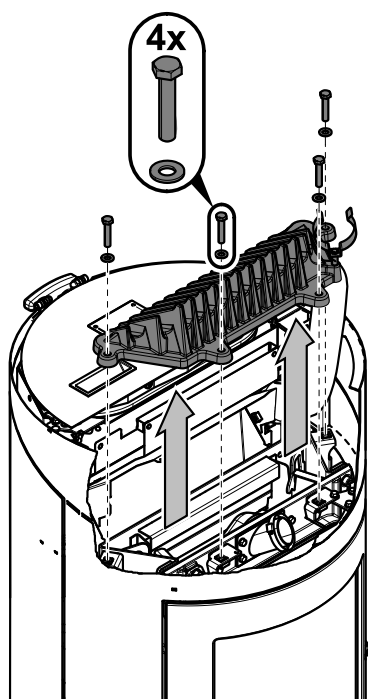
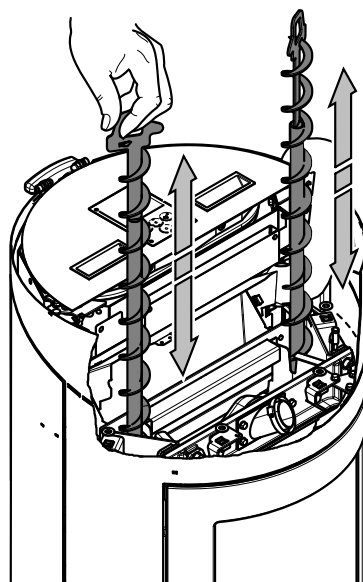
Obrázok 2: Demontáž obloženia ťahu



Obrázok 3: Demontáž čistiaceho veka



Obrázok 4: Demontáž bočnej steny

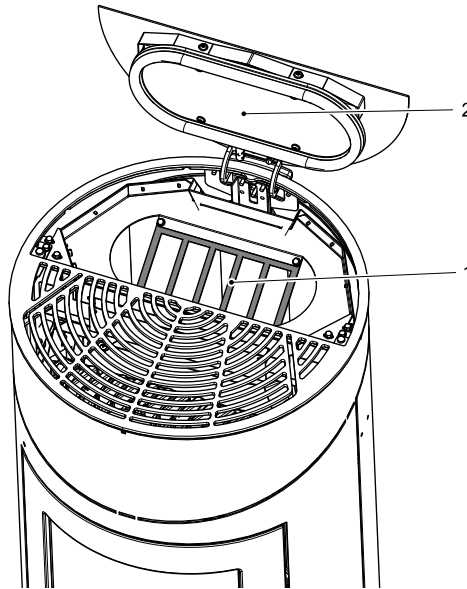
1**2****3****4**

Obrázok 5: Čistenie turbulátormi

- Pre čistenie spalínových ciest pohybuje min. 5x s turbulátormi (podľa obr. 5, poz. 4).

5.2. Čistenie zásobníka na pelety - raz ročne

- Kúrite v peletových kachliach, kým nebude zásobník na pelety úplne prázdny.
- Potom sa smie zo zásobníka na pelety odstrániť ochranná mriežka.
- Vyčistite zásobník a vstup do závitkového dopravníka, najlepšie vysávačom.
- Po vyčistení sa musí ochranná mriežka v každom prípade opäť namontovať. Dbajte pritom na to, aby do zásobníka na pelety nespadla žiadny cudzí predmet, aby nedošlo k následnému poškodeniu závitkového dopravníka.



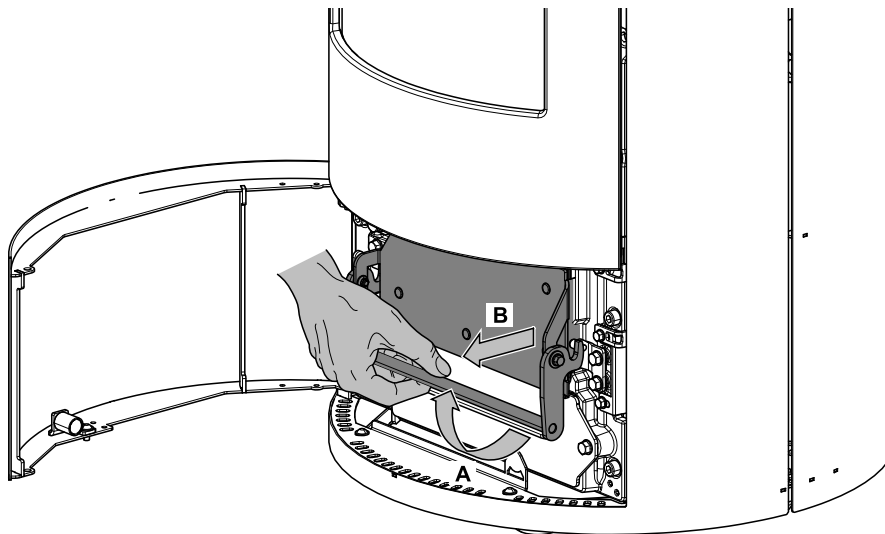
Obrázok 6: Zásobník na pelety

1 Ochranná mriežka

2 Veko zásobníka na pelety

5.3. Čistenie popolníka - 1x týždenne

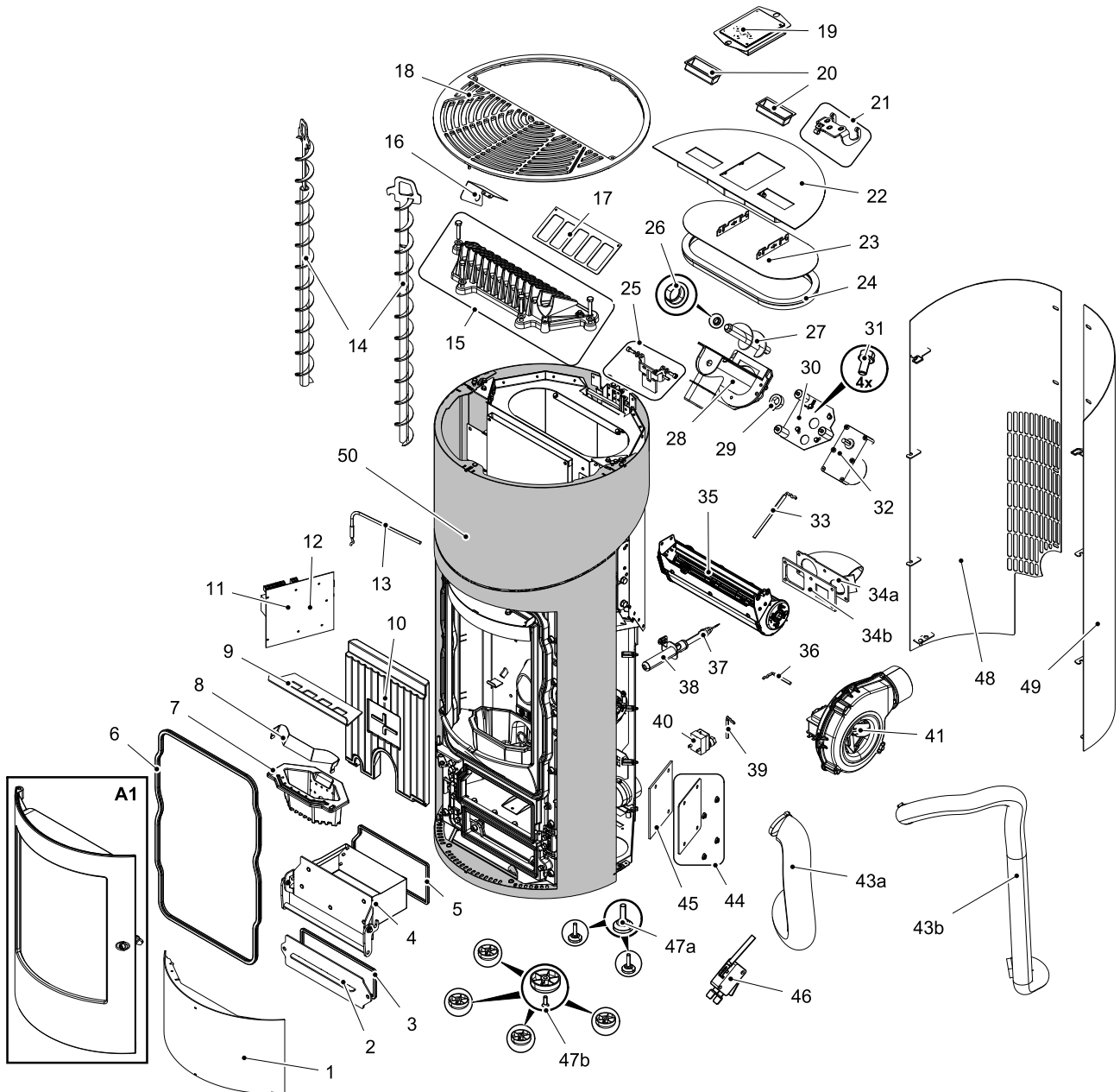
- Otvorte dvierka popolníka, zatlačte rukoväť smerom nahor a vytiahnite popolník.



Obrázok 7

6. Zoznam náhradných dielov

6.1. Celkový rozstrel modelu



Zoznam náhradných dielov

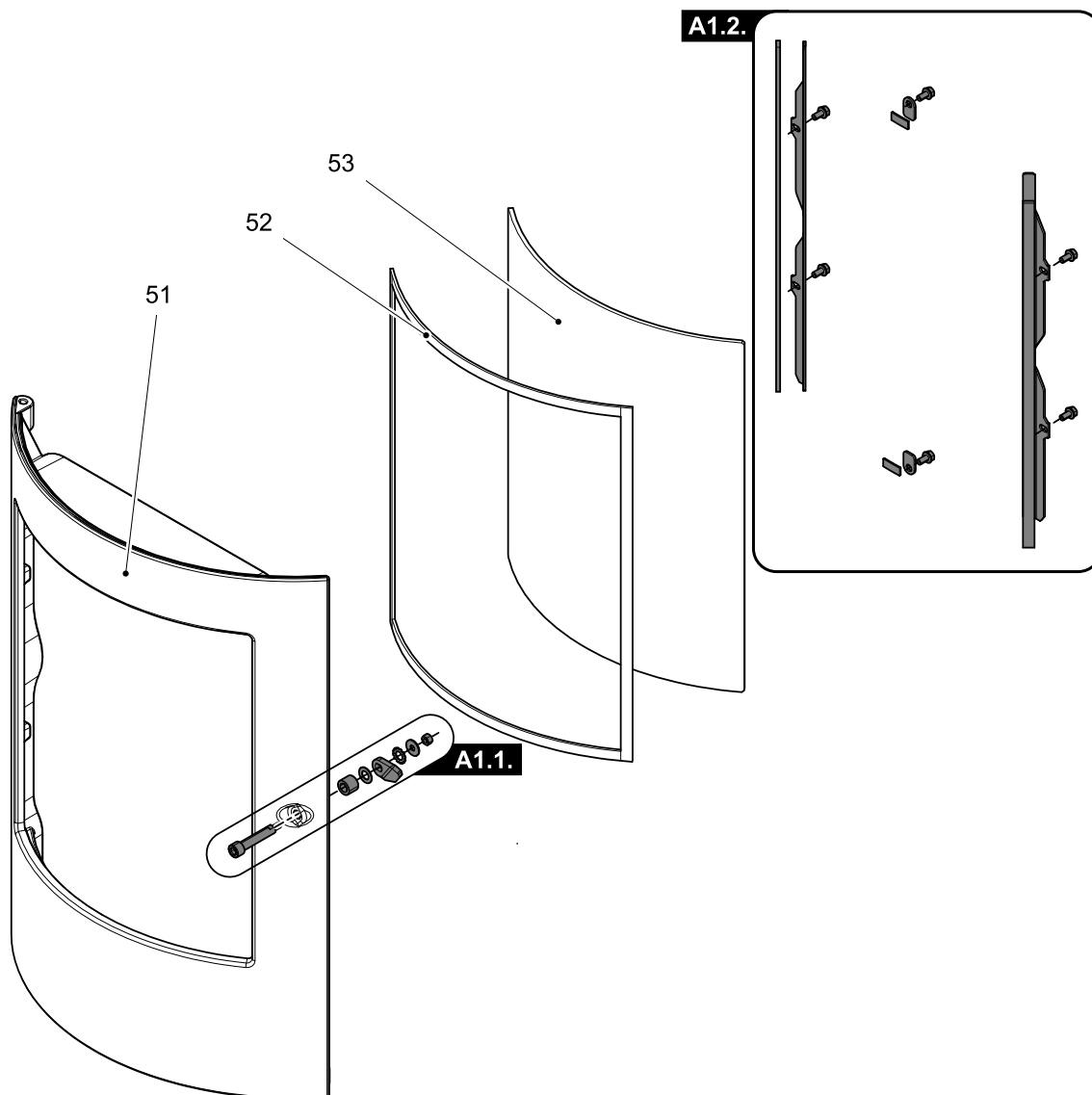
SK

Pozícia	Názov	Množstvo	Číslo tovaru
Celkový rozstrel modelu			
A1	Dvierka kúreniska (komplet)/čierna	1 ks	0545008005300
A1	Dvierka kúreniska (komplet)/čierna lesklá (DE LUXE)	1 ks	0545008115300
1	Dvierka popolníka/čierna	1 ks	0545008105330
1	Dvierka popolníka/čierna lesklá (DE LUXE)	1 ks	0545008125330

2	Čistiace veko predné/čierna	1 ks	0545008005037
3	Tesniaca šnúra veka 7,5 mm	620 mm	0040300075005
4	Popolník/čierna	1 ks	0545008105600
5	Tesniaca šnúra popolníka 7,5 mm	670 mm	0040300075005
6	Tesniaca šnúra dverí 11 mm	1600 mm	0040300110006
7	Horák/čierna	1 ks	0545008006756
8	Štít horáka	1 ks	0551908006709
9	Doska presmerovania ťahu/čierna	1 ks	0545008005073
10	Obklad kúreniska zadný Vermiculite	1 ks	0545008005041
11	Ovládanie kompletne	1 ks	0545008007569
12	Záložná batéria CR 2032	1 ks	-
13	Teplotný snímač plameňa	1 ks	0553808005541
14	Turbulátor	2 ks	0545008005030
15	Veko kúreniska/čierna	1 ks	0545008006871
16	Krytka rohu	1 ks	0545008007652
17	Ochranná mriežka	1 ks	0545008105981
18	Krycia doska/čierna	1 ks	0545008106210
18	Krycia doska/čierna lesklá (DE LUXE)	1 ks	0545008115210
19	Ovládacia jednotka	1 ks	0571207005510
20	Madlo	2 ks	0089500940005
21	Záves veka/čierna	1 ks	0545008108341
22	Veko zásobníka/čierna	1 ks	0545008107321
22	Veko zásobníka/čierna lesklá (DE LUXE)	1 ks	0545008115321
23	Kryt veka	1 ks	0545008105333
24	Tesnenie veka zásobníka	1000 mm	0546608005189
25	Záves veka/čierna	1 ks	0545008105931
26	Dolné ložisko dopravného šneku	1 ks	0571207005026
27	Dopravný šnek	1 ks	0571207005030
28	Teleso závitovky	1 ks	0571207015560
29	Zverná objímka	1 ks	0089000345000
30	Doska motora - set	1 ks	0551908007080
31	Skrutka UN5950 M5x10	4 ks	-
32	Závitkový motor	1 ks	0089500000006
33	Teplotný snímač dole	1 ks	0561008005543
34a	Príruba sania	1 ks	0545108115335
34b	Tesnenie príruby sania	1 ks	0545008007333
35	Konvekčné ventilátor	1 ks	0545008007600
36	Teplotný snímač spalín	1 ks	0553808005540

37	Zapaľovanie	1 ks	0541908005202
38	Puzdro zapaľovača	1 ks	0545008105220
39	Snímač priestorovej teploty	1 ks	0089500390005
40	STB	1 ks	0089500080005
41	Nasávací ventilátor	1 ks	0545508005880
43a	Hadica meniflex AL L=570 mm	1 ks	0545008105315
43b	Hadica foxiVulcca L=1150 mm	1 ks	0545008105317
44	Čistiace veko zadné/čierna	1 ks	0545008005052
45	Tesnenie veka	1 ks	0545008005081
46	Spínač dverného kontaktu	1 ks	0089500040005
47a	Noha staviteľná	2 ks	0551908505005
47b	Noha	4 ks	0089501090005
48	Bočná stena ľavá/čierna	1 ks	0545009015151
48	Bočná stena ľavá/biela	1 ks	0545009006151
48	Bočná stena ľavá/čierna lesklá (DE LUXE)	1 ks	0545009025151
48	Bočná stena ľavá/sivá lesklá (DE LUXE)	1 ks	0545009065151
48	Bočná stena ľavá/červená (DE LUXE)	1 ks	0545009045151
48	Bočná stena ľavá/medená hnedá (DE LUXE)	1 ks	0545009055151
49	Bočná stena pravá/čierna	1 ks	0545009015141
49	Bočná stena pravá/biela	1 ks	0545009006141
49	Bočná stena pravá/čierna lesklá (DE LUXE)	1 ks	0545009025141
49	Bočná stena pravá/sivá lesklá (DE LUXE)	1 ks	0545009065141
49	Bočná stena pravá/červená (DE LUXE)	1 ks	0545009045141
49	Bočná stena pravá/medená hnedá (DE LUXE)	1 ks	0545009055141
50	Čelná doska/čierna	1 ks	0545009015100
50	Čelná doska/biela	1 ks	0545009025100
50	Čelná doska/čierna lesklá (DE LUXE)	1 ks	0545009045100
50	Čelná doska/sivá lesklá (DE LUXE)	1 ks	0545009085100
50	Čelná doska/červená (DE LUXE)	1 ks	0545009065100
50	Čelná doska/medená hnedá (DE LUXE)	1 ks	0545009075100

6.2. Detail A1



Pozícia	Názov	Množstvo	Číslo tovaru
Detail A1			
A1.1.	Spojovací materiál kľučky — set	1 ks	0545008005221
A1.2.	Držiak skla — set/čierna	1 ks	0545008005222
51	Dvierka kúreniska/čierna	1 ks	-
52	Tesniaca šnúra skla 8x2 mm	1340 mm	0040208020005
53	Žiaruvzdorné sklo	1 ks	0545008005309

7. Schéma zapojenia

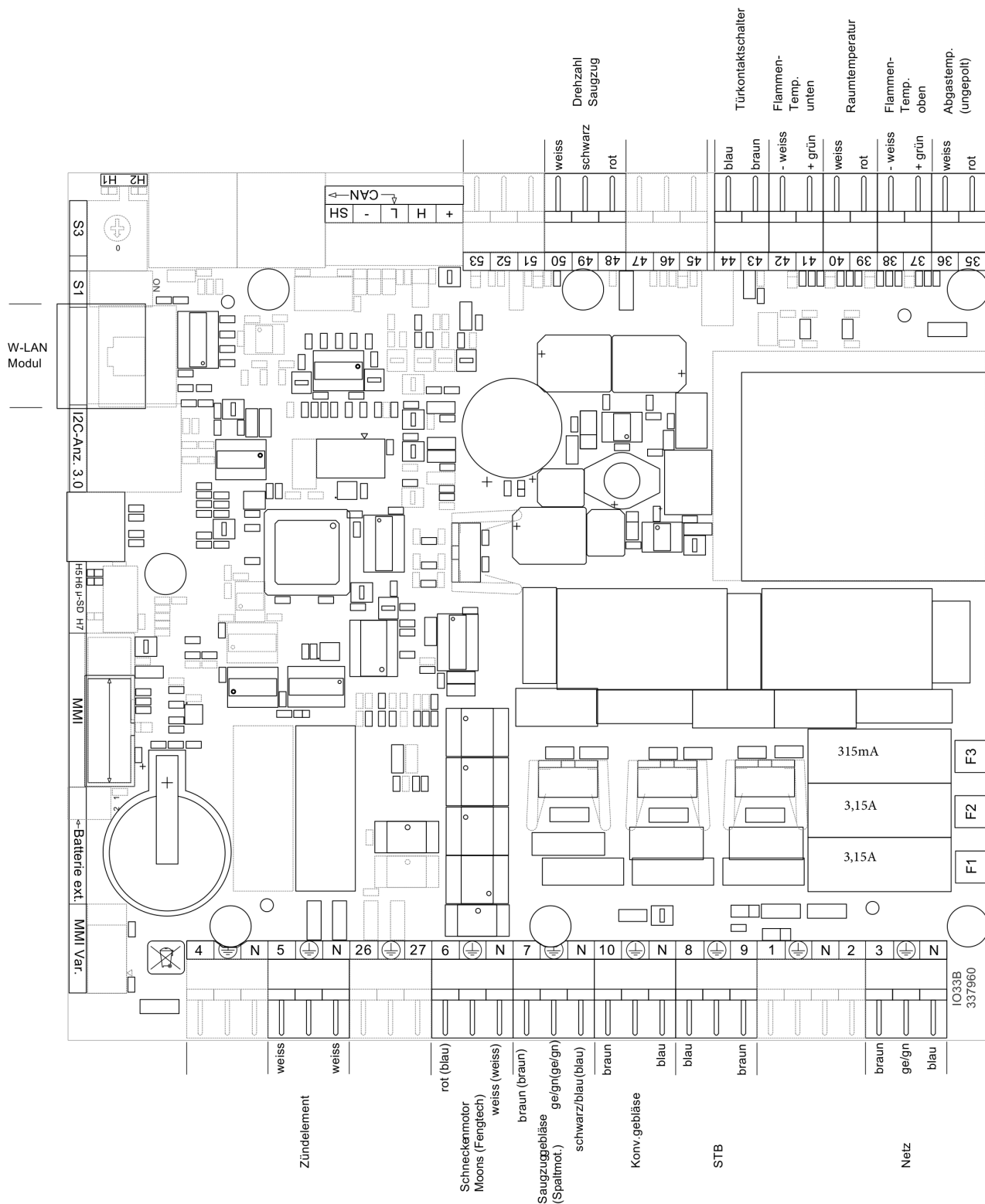


Schéma zapojenia

SK

Popis zapojenia:

Čís./ Zn.	Názov káblového zväzku
3	Sieťová zástrčka/Sieťový filter
5	Elektrické zapaľovanie
6	Závitovkový motor
7	Nasávací ventilátor
8/9	STB
10	Konvekčné ventilátor
35/36	Snímač teploty spalín
37/38	Snímač teploty plameňa
39/40	Snímač priestorovej teploty
41/42	Snímač teploty plameňa dole
43/44	Spínač dverného kontaktu
48-50	Otáčky ventilátora spalín
F1	Poistka T 3,15 A (zapaľovanie, nasávacie dúchadlo, závitovkový motor)
F2	Poistka T 3,15 A (konvekčné ventilátor)
F3	Poistka T 0,315 A (ovládacia jednotka)